

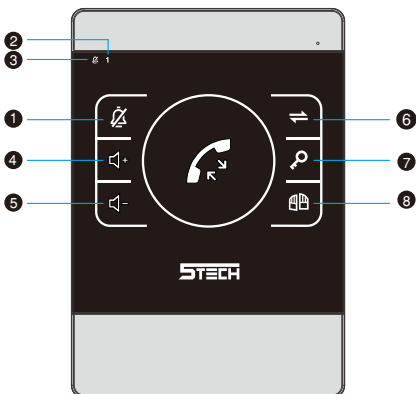
The logo for STECH, featuring a stylized 'S' followed by 'TECH' in a bold, blocky font. The 'S' is formed by a thick horizontal bar at the top and a thick vertical bar on the right, with a diagonal cutout on the left side. The letters 'T', 'E', and 'C' are also thick and blocky, with the 'E' having a horizontal bar at the top. The 'H' is composed of two thick vertical bars connected at the top and bottom.

STECH

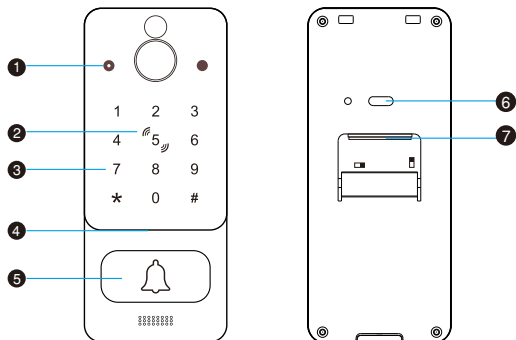
INSTRUKCJA

Zestaw domofonowy
Echo One

SPECYFIKACJA JEDNOSTKI WEWNĘTRZNEJ

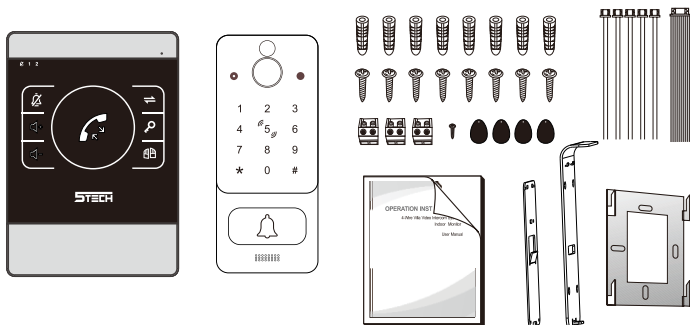


| Ikona | Funkcja |
|-------|---|
| 1 | Wyciszenie |
| 2 | Dioda drzwi 1: Świeci przy poprawnym podłączeniu, szybko miga przy połączeniu przychodzącym |
| 3 | Dioda wyciszenia: Świeci na czerwono jeśli domofon jest wyciszony |
| 4 | Zwiększanie głośności |
| 5 | Zmniejszanie głośności |
| 6 | Interkom |
| 7 | Otwarcie zaczepu |
| 8 | Otwarcie bramy |



| Ikona | Funkcja |
|-------|--|
| 1 | Mikrofon |
| 2 | Czytnik breloków / kart RFID |
| 3 | Klawiatura |
| 4 | Głośnik |
| 5 | Przycisk wywołania |
| 6 | Potencjometr głośności (dzwonek i rozmowa) |
| 7 | Gniazdo na wtyczkę |

AKCESORIA



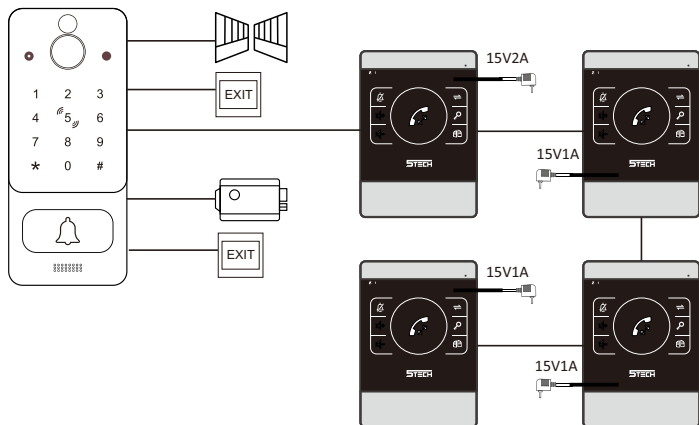
| | |
|---------------------------------|------|
| - Monitor | 1szt |
| - Uchwyt | 1szt |
| - Kołki rozporowe | 8szt |
| - Śruba KA 4x32 | 9szt |
| - Wtyk 2PIN | 3szt |
| - Przewód 2 PIN | 5szt |
| - Jednostka zewnętrzna | 1szt |
| - Przewód 12PIN | 1szt |
| - Brelok RFID | 4szt |
| - Daszek | 1szt |
| - Instrukcja | 1szt |
| - Śruba KM 3x5 nierdzewna | 1szt |

SCHEMAT BLOKOWY

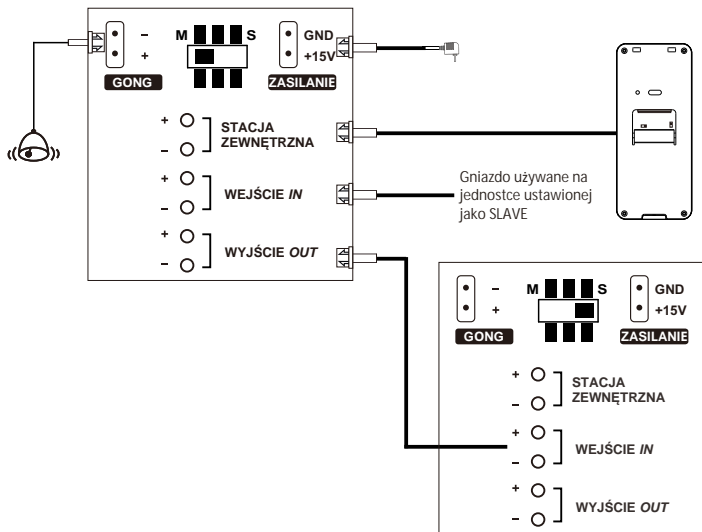
Stacja zewnętrzna może obsłużyć dwa rodzaje zaczeów NO i NC. Standardowe elektrozaczezy i zwory magnetyczne / zaczezy rewersyjne.

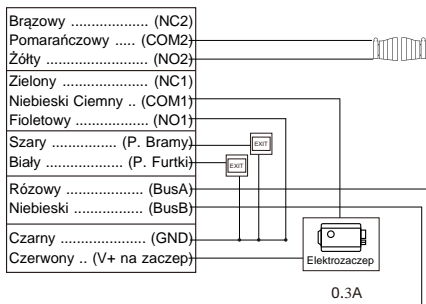
- Standardowe zaczezy NO (można wykorzystać napięcie ze stacji max 300mA - niskoprądowe)

- Zwory i rewersyjne NC (wymaga niezależnego źródła zasilania)

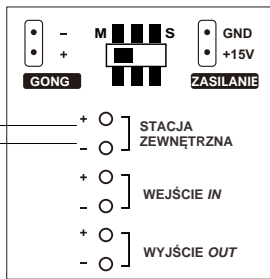


SCHEMAT





Info: Główną jednostkę ustawiamy na M (Master), kolejne w systemie ustawiamy na S (Slave)



PARAMETRY TECHNICZNE

| LP | | |
|----|-----------------------|---|
| 1 | Typ Urządzenia | Domofon 1 rodzinny |
| 2 | Rozbudowa systemu | 1 stacja zewnętrzna, max 4 jednostki wewnętrzne |
| 3 | Typ komunikacji audio | Pół duplex |
| 4 | Napięcie pracy | DC 15V |
| 5 | Pobór prądu | Jednostka wewnętrzna: 1.5W Jednostka zewnętrzna: 0.8W |
| 6 | Zasilanie | Jednostka wewnętrzna: 15V 2A, stacja zewnętrzna zasilana z jednostki wewnętrznej |
| 7 | Temperatura pracy | Jednostka wewnętrzna: 0°C/+35°C Jednostka zewnętrzna: -45°C/+65°C |
| 8 | Wilgotność pracy | 10%RH~90%RH (bez kondensacji) |
| 9 | Montaż | Natynkowy |
| 10 | Klasa ochrony | Ik08; IP65 |
| 11 | Przycisk wyjścia | Do furki, do bramy |
| 12 | Otwieranie | Hasło, karta/brelok (do 200 szt) |
| 13 | Wymiary | Jednostka wewnętrzna: 170 x 120 x 25mm Jednostka zewnętrzna: 165.46 x 64.31 x 13.6mm |
| 14 | Czas dzwonienia 30s | 30s |
| 15 | Czas rozmowy 60s | 60s |
| 16 | Czas interkomu 120s | 120s |
| 17 | Czas otwarcia | Domyślnie 2s, można edytować |

STACJA ZEWNĘTRZNA, PROGRAMOWANIE

| Ustawienia domyślne | |
|---|---------------------|
| Hasło administratora | * 999999 # |
| Publiczne hasło furtki | 123456 # |
| Publiczne hasło bramy | 456789 # |
| Sposób otwarcia furtki | Karta lub hasło |
| Czas otwarcia | Domyślnie 2 sekundy |
| Tryby bezpieczeństwa | Domyślnie wyłączone |
| Info: Reset stacji nie usuwa kart, breloków | |

USTAWIENIA ADMINISTRATORA

Wejście w tryb programowania administratora:
Domyślnie * 999999 #

W trybie gotowości wciśnij * kod administratora # aby wejść w tryb programowania. Stacja wyda dwukrotny dźwięk Bi Bi, oznacza to poprawne wejście w tryb.

Przy nieprawidłowym wprowadzeniu kodu stacja wyda czterokrotny dźwięk Bi Bi Bi Bi.

W trybie programowania jeśli nie zostanie wykonana żadna procedura w ciągu 30 sekund stacja powróci do trybu czuwania. Stacja wyda wtedy potrójny dźwięk Bi Bi Bi.

ZMIANA HASŁA ADMINISTRATORA:

Wejdz w tryb programowania,
wpisz 077 # Nowe hasło # Nowe hasło #

Hasło musi mieć 6 cyfr. Przy poprawnym zakodowaniu stacja wyda podwójny dźwięk Bi Bi.

Przykład: * 999999 # 077 # 888888 # 888888 #

ZMIANA HASŁA ZACZEPU I BRAMY:

Hasło zaczepu:

Wejść w tryb programowania,
wpisz 011 # Nowe hasło # Nowe hasło #
Hasło musi mieć 6 cyfr. Przy poprawnym zakodowaniu stacja wyda podwójny dźwięk Bi Bi.

Przykład: * 999999 # 011 # 112233 # 112233 #

Hasło Bramy:

Wejść w tryb programowania,
wpisz 022 # Nowe hasło # Nowe hasło #
Hasło musi mieć 6 cyfr. Przy poprawnym zakodowaniu stacja wyda podwójny dźwięk Bi Bi.

ZMIANA CZASU OTWARCIA ZACZEPU I BRAMY:

Czas zaczepu:

Wejść w tryb programowania, wpisz 20 02 #
Przy poprawnym zakodowaniu stacja wyda podwójny dźwięk Bi Bi. 02 to czas otwarcia 2s.

Przykład: Chcąc zmienić czas otwarcia furtki na 5 sekund wpisz:
* 999999 # 20 05 #

Czas bramy:

Wejść w tryb programowania, wpisz 40 01 #
Przy poprawnym zakodowaniu stacja wyda podwójny dźwięk Bi Bi. 01 to czas otwarcia 1s.

ZARZĄDZANIE BRELOKAMI, KARTAMI:

Dodawanie kart, breloków:

Wejść w tryb programowania, wpisz 7 i nr karty od 000 do 199 # Stacja wyda podwójny dźwięk Bi Bi. - Zbliź niezakodowaną kartę. Przy poprawnym zakodowaniu stacja wyda podwójny dźwięk Bi Bi. Jeśli potrzebujesz zakodować kolejne karty, wprowadź kolejny nr karty # i zbliź kolejną niezakodowaną kartę.

Przykład: * 999999 # 7 000 # zbliź kartę 001 # zbliź kartę 002 # zbliź kartę 003 # zbliź kartę itd.

Usuwanie kart, breloków

Wejść w tryb programowania, wpisz 8 i nr karty od 000 do 199 # Przy poprawnym usunięciu stacja wyda potrójny dźwięk Bi Bi Bi.

Usuwanie przez zbliżenie karty:

Wejść w tryb programowania, wpisz 8999 # i zbliź kartę. Przy poprawnym usunięciu stacja wyda pojedynczy dźwięk Bi.

Usuwanie wszystkich zakodowanych kart, breloków:

Wejść w tryb programowania, wpisz 8888 #
Przy poprawnym usunięciu stacja wyda potrójny dźwięk Bi Bi Bi.

PODŚWIETLENIE KLAWIATURY:

Można zmienić czas podświetlenia po ostatnim naciśnięciu klawisza od 01 do 99 sekund.

Wejść w tryb programowania, wpisz 1 08 #
08 to czas podświetlenia 8s.

Przykład: Chcąc zmienić czas podświetlenia na 8 sekund wpisz:
* 999999 # 1 08 #

Info: Podczas rozmowy klawiatura świeci cały czas.

USTAWIENIA SPOSOBU OTWIERANIA:

Tylko karta, brelok

Wejdz w tryb programowania, wpisz 300 #

Przy poprawnym zakodowaniu stacja wyda podwójny dźwięk Bi Bi.

Karta lub hasło (domyślnie)

Wejdz w tryb programowania, wpisz 301 #

Przy poprawnym zakodowaniu stacja wyda podwójny dźwięk Bi Bi.

Karta i dodatkowo hasło

Wejdz w tryb programowania, wpisz 302 #

Przy poprawnym zakodowaniu stacja wyda podwójny dźwięk Bi Bi.

TRYBY BEZPIECZEŃSTWA:

Tryb nieaktywny (domyślnie)

Wejdz w tryb programowania, wpisz 500 # Przy poprawnym zakodowaniu stacja wyda podwójny dźwięk Bi Bi.

Tryb aktywny 1

Wejdz w tryb programowania, wpisz 501 # Przy poprawnym zakodowaniu stacja wyda podwójny dźwięk Bi Bi.

Opis trybu: Jeśli w ciągu 5 min, 10 razy zostanie wpisany zły kod lub niezakodowana karta, stacja zablokuje się na 2 minuty i wywoła powiadomienie na jednostkę wewnętrzną.

Tryb aktywny 2

Wejdz w tryb programowania, wpisz 502 # Przy poprawnym zakodowaniu stacja wyda podwójny dźwięk Bi Bi.

Opis trybu: Jeśli w ciągu 5 min, 10 razy zostanie wpisany zły kod lub niezakodowana karta, stacja uruchomi alarm dźwiękowy przez 1 minutę i wywoła powiadomienie na jednostkę wewnętrzną.

ZARZĄDZANIE PUBLICZNYM HASŁEM DOSTĘPU:

Opcja włącza i wyłącza działanie kodów zaczepu i bramy

Kod wyłączony, nieaktywny

Wejdz w tryb programowania, wpisz 600 #

Przy poprawnym zakodowaniu stacja wyda podwójny dźwięk Bi Bi.

Kod włączony, aktywny

Wejdz w tryb programowania, wpisz 601 #

Przy poprawnym zakodowaniu stacja wyda podwójny dźwięk Bi Bi.

RESET DO USTAWIENÍ FABRYCZNYCH:

Wejdz w tryb programowania, wpisz 099 #

Przy poprawnym resecie stacja wyda pojedynczy dźwięk Bi. Reset nie usuwa breloków, kart.

Jeśli kod administratora został zapomniany:

Wyłącz napięcie stacji, wciśnij i cały czas trzymając przycisk otwarcia furtki włącz napięcie stacji. Przy poprawnym resecie stacja wyda potrójny dźwięk Bi Bi Bi.

Jeśli przycisk wyjścia furtki nie jest zamontowany:

Wyłącz napięcie stacji, połącz ze sobą przewód CZARNY i BIAŁY, włącz napięcie stacji. Przy poprawnym resecie stacja wyda potrójny dźwięk Bi Bi Bi. Ponownie wyłącz napięcie stacji, rozłącz przewody czarny z białym, zaizoluj je i włącz napięcie stacji.

USTAWIENIE 4 CYFROWEGO KODU OTWARCIA:


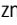

Kod przypisuje się do zakodowanego breloka i otwiera tylko furtkę.

Wciśnij * zbliż zakodowaną kartę, breloka,
wprowadź stare hasło # nowe hasło # nowe hasło #

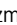

Jeśli hasło breloka nie było wcześniej zmieniane, stare hasło to 0000

Przy poprawnym zakodowaniu stacja wyda podwójny dźwięk Bi Bi.



1. Ustawienia dzwonka

W trybie gotowości przytrzymaj przycisk wyciszania  aby wejść w ustawienia dzwonka, przyciskami zwiększania i zmniejszania głośności  - zmieniaj dzwonek. Urządzenie posiada 5 dzwonek do wyboru


2. Głośność rozmowy

W trybie rozmowy/interkomu przyciskami zwiększania i zmniejszania głośności  - zmieniaj głośność rozmowy. Zmieniane wartości od 0-3. 0 oznacza całkowicie wyciszoną rozmowę.


3. Głośność dzwonka

Zadzwoń ze stacji zewnętrznej lub interkomem i nie odbieraj. Przyciskami zwiększania i zmniejszania głośności  - zmieniaj głośność dzwonka. Zmieniane wartości od 0-3. 0 oznacza całkowicie wyciszony dzwonek.


4. Interkom

W trybie gotowości wciśnij przycisk interkomu . Wszystkie połączone monitory zadzwonią.

5. Otwieranie elektrozaczepu

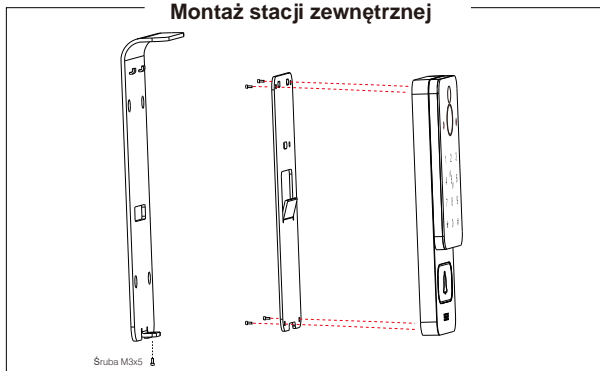
W trybie rozmowy/dzwonienia/interkomu wciśnij przycisk otwarcia elektrozaczepu .

6. Otwieranie bramy

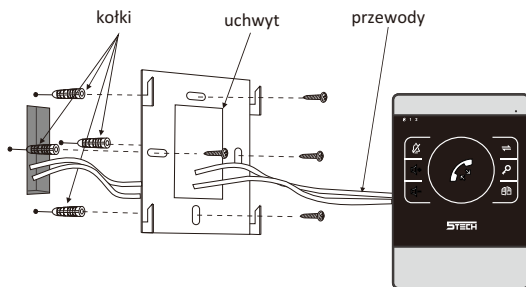
W trybie rozmowy/dzwonienia/interkomu wciśnij przycisk otwarcia bramy .

MONTAŻ

Montaż stacji zewnętrznej



Montaż jednostki wewnętrznej:



WSKAZÓWKI MONTAŻU

INFO:

- Unikaj instalacji urządzenia w pobliżu silnego promieniowania np. silniki prądu przemiennego itp.
- Montaż i konserwację powinien wykonywać wykwalifikowany technik.
- Unikaj mocnego wstrząsania, upadków i kolizji, w przeciwnym razie wewnętrzne elementy mogą zostać uszkodzone.
- Wybierz najbardziej odpowiednią pozycję, w której urządzenie znajduje się na wysokości oczu użytkownika.
- Wyłączyć zasilanie przed instalacją.
- Instaluj więcej niż 30 cm od źródła prądu zmiennego, aby uniknąć zakłóceń zewnętrznych.
- Trzymaj z dala od wody i pola magnetycznego.

